

## S1 csúszótraverz VA

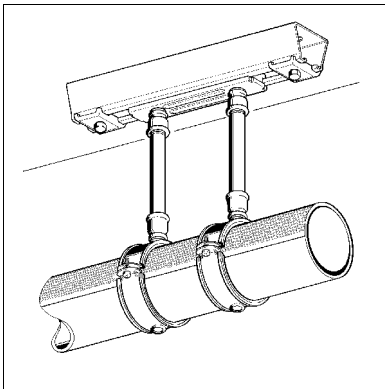
### Alkalmazás

Két S1 VA csúszóidom merevítő összekötésére. Ezzel az elemmel könnyen megvalósíthatók kettős csúszkás rögzítések. Főleg hosszabb száron felfüggesztett csöveknél javítja az erőátvitelt és a csúszkák megvezetését. Az S1 VA csúszótraverz egybezárt a csúszóelemekkel, és erős horonyokkal van kimerévíve.

### Műszaki adatok

S 1 csúszótraverz adatai az S1 csúszóidom oldalán találhatóak.

Anyag: Rozsdamentes acél (V4A)



Típus	G [kg]	Csom. egység [db]	Cikkszám
-------	-----------	-------------------------	----------